

据置型

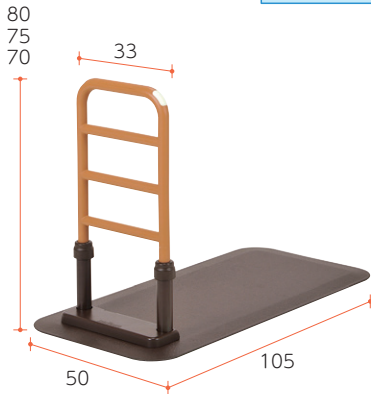
ルーツ サイドタイプ

MNTPLBR

モルテン

重量 21.6kg

パイプベッドや電動ベッドでも使用できます。ベッドに固定する別部品が不要なタイプです。



(単位 cm)



270

月額レンタル料	2,200 円
負担額	1割 220円
	2割 440円
	3割 660円

TAISコード/00054-000116

据置型

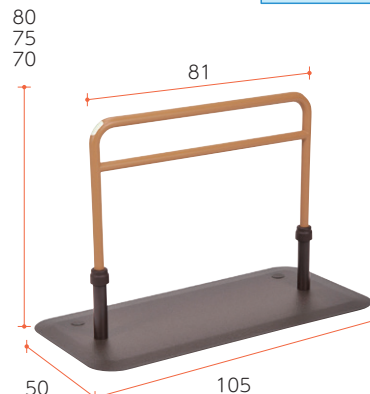
ルーツ ロングタイプ

MNTPLGBR

モルテン

重量 18.7kg

短い距離の歩行を補助します。壁際に設置できるのが特徴です。



(単位 cm)



271

月額レンタル料	2,500 円
負担額	1割 250円
	2割 500円
	3割 750円

TAISコード/00054-000133

据置型

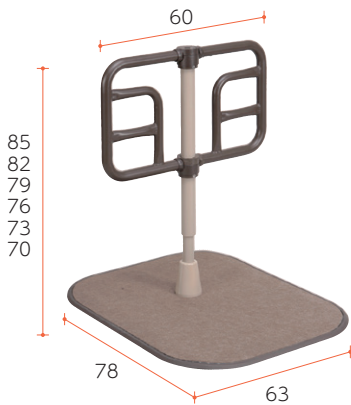
ツインディ

PN-L80101

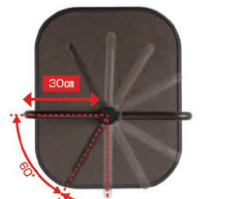
パナソニック

重量 21.5kg

左右の手すり角度が独立して調整できます。手すりの角度は30°刻みで調節できます。



(単位 cm)



272

月額レンタル料	3,000 円
負担額	1割 300円
	2割 600円
	3割 900円

TAISコード/00980-000203

力が入りやすい腕の形にあわせられます。

ベッドからの起き上がり



ベッドまわりでの移乗



手すりを手首に負担が掛らない自然な角度にする事で安定して力を入れられ、立ち上がりやすくなります。

据置型

スタンディ

PN-L80401

パナソニック

重量 22.5kg

安定した平面の手すりです。手すりはベースの縦横中央に設置可能。



(単位 cm)



273

月額レンタル料	3,000 円
負担額	1割 300円
	2割 600円
	3割 900円

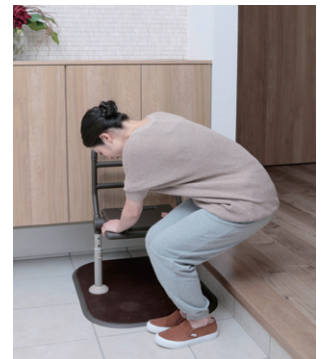
TAISコード/00980-000315

不安定になりがちな日常生活の動作をサポート

布団からの立ち上がり



低い櫃からの立ち上がり



安定した平面に手をつき、「押す・支える」ことで安心して立ち上がることが可能です。

※介護保険が適用される場合、ご利用者負担額は負担割合に応じた金額となります。

特殊寝台・特殊寝台付属品

床ずれ防止用具・体位変換器

車いす

車いす付属品

スロープ

歩行器・杖

手すり

移動用リフト・徘徊感知機器

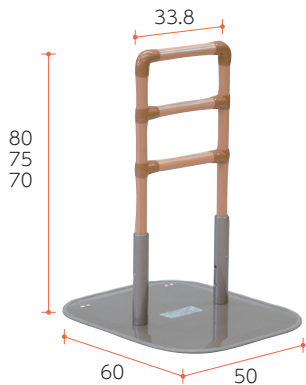
カタログ商品 TAISコード一覧

手すり(据置型)

据置型 たちあっぷ-01 たちあっぷシリーズ 矢崎化工

重量 11.7kg

ソファ、ベッド、玄関などで利用します。ベース部が小さく、設置スペースを問いません。



(単位 cm)



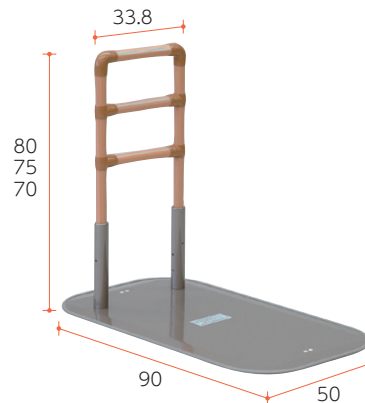
月額レンタル料	2,000円
負担額	1割 200円
	2割 400円
	3割 600円

TAISコード/00055-000071

据置型 たちあっぷ-02 たちあっぷシリーズ 矢崎化工

重量 15.5kg

布団や床、ベッドなどで利用します。ベース部が大きく安定感があります。



(単位 cm)



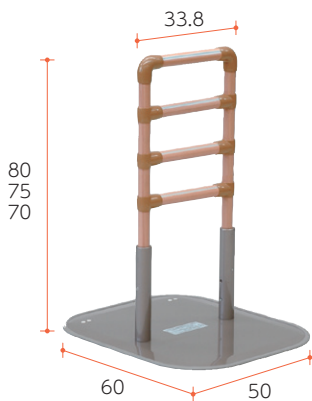
月額レンタル料	2,000円
負担額	1割 200円
	2割 400円
	3割 600円

TAISコード/00055-000072

据置型 たちあっぷ-01-1 たちあっぷシリーズ 矢崎化工

重量 11.9kg

4段フレームのたちあっぷです。高さを上げて利用する方に便利です。



(単位 cm)



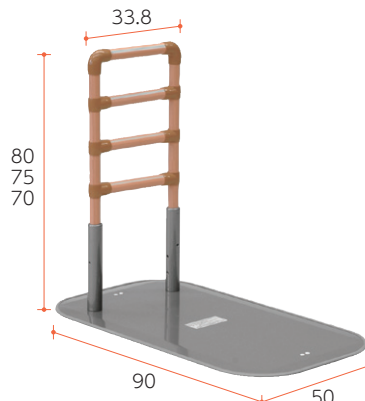
月額レンタル料	2,500円
負担額	1割 250円
	2割 500円
	3割 750円

TAISコード/00055-000119

据置型 たちあっぷ-02-1 たちあっぷシリーズ 矢崎化工

重量 15.7kg

4段フレームのたちあっぷです。布団や床・畳からの立ち上がりに便利です。



(単位 cm)



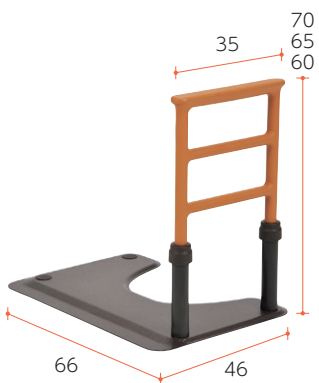
月額レンタル料	2,500円
負担額	1割 250円
	2割 500円
	3割 750円

TAISコード/00055-000120

据置型 ルーツ スモールタイプ 片手すり モルテン

重量 12kg

狭い場所に最適な据置型手すりです。前傾姿勢がとりやすく立ち上がりが楽です。



(単位 cm)



月額レンタル料	3,000円
負担額	1割 300円
	2割 600円
	3割 900円

TAISコード/00054-000216

据置型 ルーツ スモールタイプ 両手すり モルテン

重量 14kg

表面は温かみのある樹脂加工です。トップグリップが平らなため手のひらを置きやすいです。



(単位 cm)



月額レンタル料	3,500円
負担額	1割 350円
	2割 700円
	3割 1,050円

TAISコード/00054-000217

特殊寝台付属品

床ずれ防止用具・体位変換器

車いす

車いす付属品

スロープ

歩行器・杖

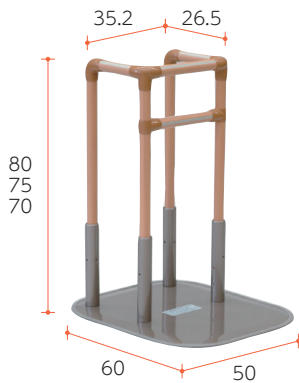
手すり

移動用リフト・徘徊感知機器

カタログ商品
TAISコード一覧

据置型 **たちあっぷ-03** **たちあっぷシリーズ**
CKA-03 矢崎化工

重量 15.4kg 歩き出しまでの一連の動作をサポートします。介助バーの役割を果たします。



(単位 cm)

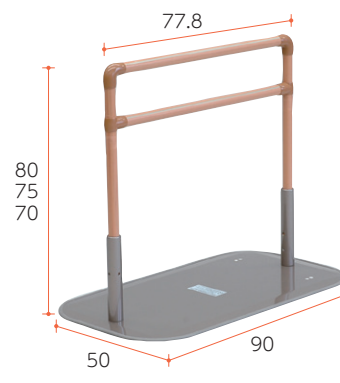


280	
月額レンタル料	2,500円
負担額	1割 250円
	2割 500円
	3割 750円

TAISコード/00055-00073

据置型 **たちあっぷ-04** **たちあっぷシリーズ**
CKA-04 矢崎化工

重量 16kg 起き上がり、立ち上がりをサポートします。ベッド足元に設置して伝い歩きも可能です。



(単位 cm)



281	
月額レンタル料	2,500円
負担額	1割 250円
	2割 500円
	3割 750円

TAISコード/00055-00074

たちあっぷ専用オプション **ベッドでとまるくん** **たちあっぷシリーズ**
CKA-CA / CKA-CK 矢崎化工

たちあっぷを固定するオプション品です。ベッド下部と床の間に差し込んで使用します。



※昇降機能付の電動ベッドにはご利用になれません。
※たちあっぷ本体や「かいじょくん」とセットのTAISコードは、P74を参照

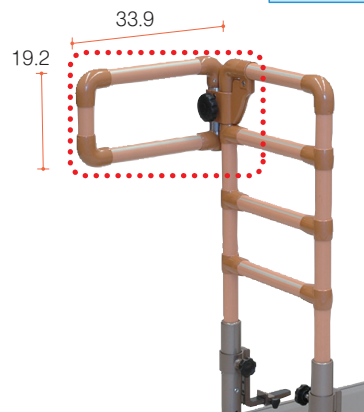


282	
月額レンタル料	250円
負担額	1割 25円
	2割 50円
	3割 75円

TAISコード/(CKA-CA)00055-000210
(CKA-CK)00055-000211

たちあっぷ専用オプション **かいじょくん** **たちあっぷシリーズ**
CKA-K 矢崎化工

重量 1.4kg たちあっぷ本体に取付ける、角度調整可能な手すりです。



(単位 cm)

※たちあっぷ本体や「ベッドでとまるくん」とセットのTAISコードは、P74を参照

※たちあっぷ本体を固定できる場合を除き「ベッドでとまるくん」を取付けた状態で使用してください。

283	
月額レンタル料	500円
負担額	1割 50円
	2割 100円
	3割 150円

TAISコード/(かいじょくんのみ)00055-000145

据置型 **洋式トイレ用フレーム**
S-はねあげR / S-はねあげR2

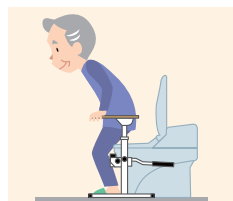
アロン化成



※写真・サイズはS-はねあげR2です。

(単位 cm)

洋式便器をはさみこんで固定します。



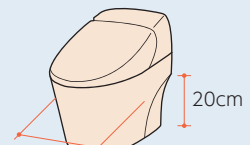
284	
月額レンタル料	3,200円
負担額	1割 320円
	2割 640円
	3割 960円

TAISコード/(S-はねあげR) 00221-000343
(S-はねあげR2)00221-000450

取付可能な洋式便器

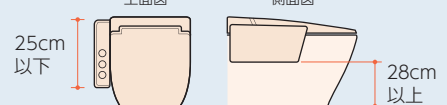
通常の洋式便器の場合

- A寸法が14cm以上、40cm以下の便器に取り付け可能。



ウォシュレットタイプの場合

- 操作盤の長さが25cm以下の場合



- 操作盤の長さが25cm以上の場合



26cm以下

※R2は32cm以上

※介護保険が適用される場合、ご利用者負担額は負担割合に応じた金額となります。

特殊寝台・特殊寝台付属品

床ずれ防止用具・体位変換器

車いす

車いす付属品

スロープ

歩行器具

手すり

移動用リフト・徘徊感知機器

カタログ商品 TAISコード一覧

手すり(据置型)

据置型 ステップバー框Ⅱ 02 K2-02 タマツ

NEW

重量 26kg

握力の弱い方でも
使いやすい平型手すり。



月額レンタル料	285	4,000円
負担額	1割	400円
	2割	800円
	3割	1,200円

TAISコード/00837-000026

据置型 ステップバー框Ⅱ 03 K2-03 タマツ

NEW

重量 26kg

コンパクトで扱いやすい
玄関用の手すり。



月額レンタル料	286	4,000円
負担額	1割	400円
	2割	800円
	3割	1,200円

TAISコード/00837-000025

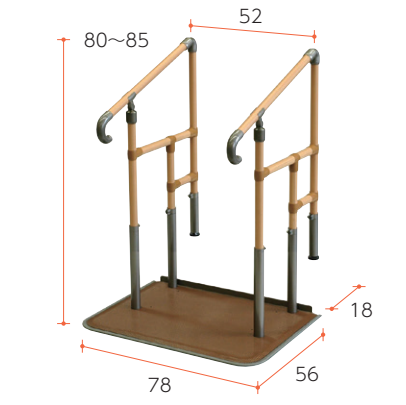
※地域によっては、介護保険の対象にならない場合があります。

据置型 あがりかまち用 たちあっぷ-01-1 CKE-01-1 矢崎化工

段差 18~36 cm

重量 32.8kg

玄関用の両手すり。
18~36cmの段差に
対応します。



月額レンタル料	287	5,500円
負担額	1割	550円
	2割	1,100円
	3割	1,650円

TAISコード/00055-000109

据置型 あがりかまち用 たちあっぷ-02-1 CKE-02-1 矢崎化工

段差 18~36 cm

重量 26.9kg

玄関用の片手すり。
18~36cmの段差に
対応します。



月額レンタル料	288	4,500円
負担額	1割	450円
	2割	900円
	3割	1,350円

TAISコード/00055-000110

据置型 あがりかまち用 たちあっぷ-03 CKE-03 矢崎化工

段差 4~18 cm

重量 31.8kg

玄関用の両手すり。
4~18cmの段差に
対応します。



月額レンタル料	289	5,000円
負担額	1割	500円
	2割	1,000円
	3割	1,500円

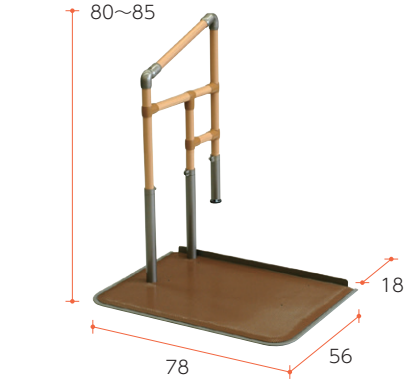
TAISコード/00055-000107

据置型 あがりかまち用 たちあっぷ-04 CKE-04 矢崎化工

段差 4~18 cm

重量 26.4kg

玄関用の片手すり。
4~18cmの段差に
対応します。



月額レンタル料	290	4,000円
負担額	1割	400円
	2割	800円
	3割	1,200円

TAISコード/00055-000108

特殊寝台・体位変換器
床ずれ防止用具・車いす
車いす付属品
スロープ
歩行器・杖
手すり
移動用リフト・徘徊感知機器
カタログ商品
TAISコード一覧

据置型

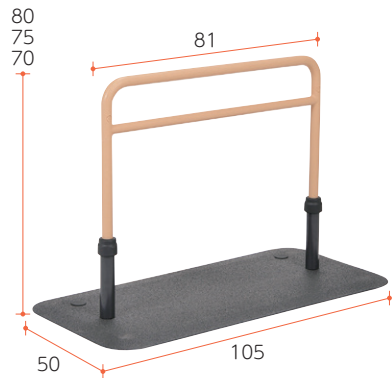
ルーツ アウトドア ロングタイプ

MNTPOLG

モルテン

重量 18.7kg

屋外用の据置型手すりです。手すりはベースの端にも取付可能。



(単位 cm)

月額レンタル料	291	3,300円
負担額	1割	330円
	2割	660円
	3割	990円

TAISコード/00054-000218

ベランダ、玄関周りでの短い距離の歩行をサポート



- 屋外にも置ける抜群の耐久性
- 水に濡れても滑りにくい特殊表面加工

据置型

ルーツ アウトドア 段差タイプ 片手すり

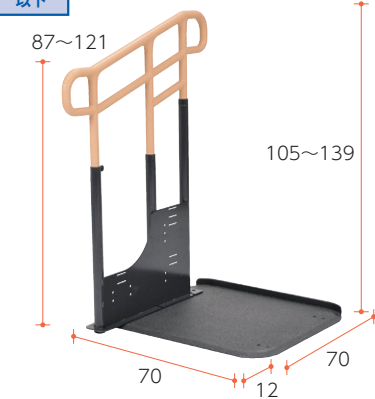
MNTPOKSR(右) MNTPOKSL(左)

モルテン

段差 54cm以下

重量 38.1kg

屋外用の据置型手すりです。ベース部は濡れても滑りにくい特殊加工です。



(単位 cm)

※写真は左片手すり

TAISコード/(MNTPOKSR)00054-000223
(MNTPOKSL)00054-000222

月額レンタル料	292	7,000円
負担額	1割	700円
	2割	1,400円
	3割	2,100円

据置型

ルーツ アウトドア 段差タイプ 両手すり

MNTPOKW

モルテン

段差 54cm以下

重量 52.1kg

54cm以下の段差に対応します。玄関ポーチの段差に。



(単位 cm)

月額レンタル料	293	8,000円
負担額	1割	800円
	2割	1,600円
	3割	2,400円

TAISコード/00054-000219

据置型

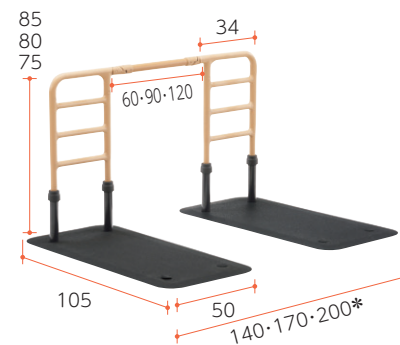
ルーツ エントランス 片手すり

MNTPOE

モルテン

重量 38.1kg

屋外でも使える据置型手すりです。エントランスの段差に。



(単位 cm)

*:水平時の寸法です。

TAISコード/00054-000432

月額レンタル料	294	7,000円
負担額	1割	700円
	2割	1,400円
	3割	2,100円

据置型

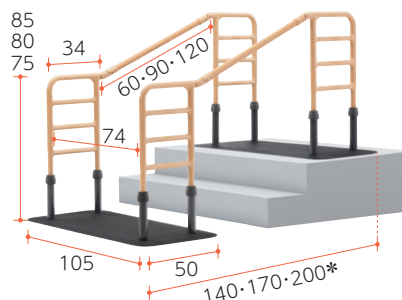
ルーツ エントランス 両手すり

MNTPOE2

モルテン

重量 47.7kg

連結手すりは60cm/90cm/120cmの3段階で長さ調節が可能です。



(単位 cm)

*:水平時の寸法です。

TAISコード/00054-000433

月額レンタル料	295	10,000円
負担額	1割	1,000円
	2割	2,000円
	3割	3,000円

特殊寝台・特殊寝台付属品

床ずれ防止用具・体位変換器

車いす

車いす付属品

スロープ

歩行器・杖

手すり

移動用リフト・徘徊感知機器

カタログ商品
TAISコード一覧

※介護保険が適用される場合、ご利用者負担額は負担割合に応じた金額となります。

据置型 たよレールSOTOE(標準型) 片手すり

BZK-01 マツ六

重量 17.8kg 屋内・屋外どちらでも使える据置型手すり。



(単位 cm)



中央使いも可能です。

296

月額レンタル料	4,000円
負担額	
1割	400円
2割	800円
3割	1,200円

TAISコード/01265-000248

据置型 たよレールSOTOE(標準型) 両手すり

BZK-02 マツ六

重量 20.6kg 手すり端部の「コブ」で自然に動作が止まり安全に次の動作へ移れます。



(単位 cm)



297

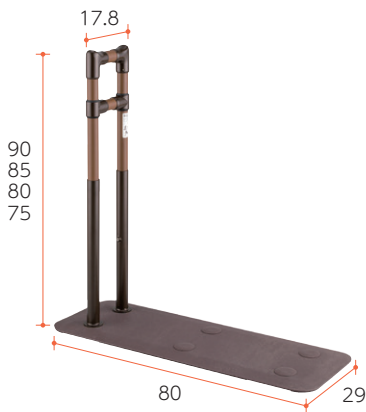
月額レンタル料	5,200円
負担額	
1割	520円
2割	1,040円
3割	1,560円

TAISコード/01265-000251

据置型 たよレールSOTOE(スリム型) 片手すり

BZK-03 マツ六

重量 14.7kg 階段の踏面など狭いスペースへ設置できます。



(単位 cm)



※スリム型は単体で使用できません。

298

月額レンタル料	4,000円
負担額	
1割	400円
2割	800円
3割	1,200円

TAISコード/01265-000259

据置型 たよレールSOTOE(スリム型) 両手すり

BZK-04 マツ六

重量 17.1kg 連結には必ず「標準型」を1台以上組合せてください。



(単位 cm)

※スリム型は単体で使用できません。

299

月額レンタル料	5,200円
負担額	
1割	520円
2割	1,040円
3割	1,560円

TAISコード/01265-000261

SOTOE専用オプション わたレールEK

BZW-7057EK/9070EK/1290EK/1612EK マツ六

57~70
70~90
90~120
120~160



※連結には必ず「標準型」を1台以上組合せてください。

SOTOEを連結する手すりです。伸縮式で長さの調整ができます。

BZW-7057EK(57~70cm)
BZW-9070EK(70~90cm)
BZW-1290EK(90~120cm)
BZW-1612EK(120~160cm) **NEW**

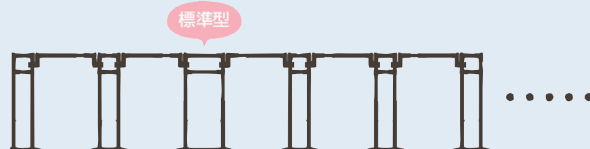
300

月額レンタル料	1,500円
負担額	
1割	150円
2割	300円
3割	450円

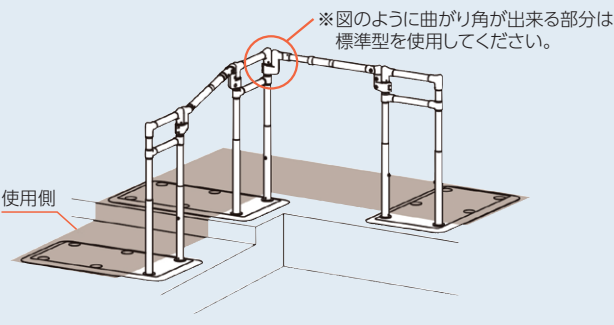
TAISコード/(BZW-7057EK/9070EK/1290EK)01265-000255
(BZW-1612EK)01265-000303

わたレールEKを使えば何台でも連結可能です。

※連結には必ず「標準型」を1台以上組合せてください。



コーナー部分でも連結可能です。



特殊寝台付属品

床ずれ防止用具・体位変換器

車いす

車いす付属品

スロープ

歩行器・杖

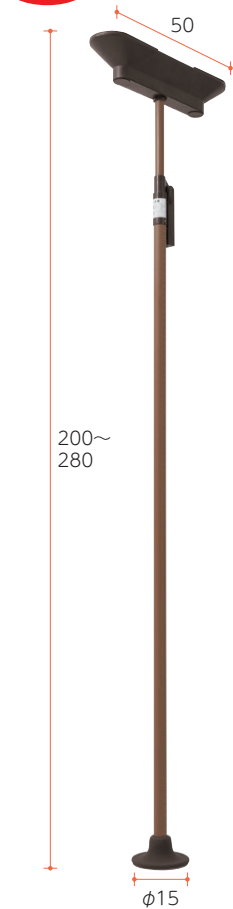
手すり

移動用リフト・徘徊感知機器

カタログ商品
TAISコード一覧

つっぱり棒型 **たよレールSOTOE highタイプ** BZH-102 マツ六

NEW



(単位 cm)
ポール直径3.5cm

月額レンタル料	3,600円
負担額	1割 360円
	2割 720円
	3割 1,080円

TAISコード/01265-000301

玄関ポーチやバルコニーなど軒や庇がある場所へ設置できる手すりです。

※雨が直接かかり水たまりができる場所には設置できません。

■設置場所に応じて天井用ベースプレートの取付位置を選ぶことができます。

取付位置:真ん中



天井の下部位置と手すりの欲しい位置がずれていても偏芯させて設置できます。

取付位置:端



■手すりは抗菌仕様でダブルディンプル付。



抗菌仕様で清潔に使用できます。

「たよレールSOTOE highタイプ」設置例

単独使用例



連結使用例



単独での使用はもちろん、わたレールEKで据置型と連結することもできます。

※建物の状況により設置できない場合があります。あらかじめご了承ください。

「たよレールSOTOE」設置例

標準型両手すり 2台連結



標準型片手すり 2台連結(中央使い)



標準型、スリム型片手すり 4台連結



※介護保険が適用される場合、ご利用者負担額は負担割合に応じた金額となります。

特殊寝台・特殊寝台付属品

床ずれ防止用具・体位変換器

車いす

車いす付属品

スロープ

歩行器・杖

手すり

移動用リフト・徘徊感知機器

カタログ商品
TAISコード一覧

手すり(つっぱり棒型)

つっぱり棒型

ベスポジBPZ

BPZ-100-10(標準) BPZ-100-20(ショート) DIPPERホクメイ

NEW



(単位cm)
ポール直径4.5cm

天井と床を支持して
設置する手すりです。
歩行補助や移乗補助・
リハビリに最適です。

月額レンタル料	3,000円
負担額	1割 300円 2割 600円 3割 900円

TAISコード/標準)00254-000410
(ショート)00254-000412

つっぱり棒型

ベスポジ-e

BPE-100-11

DIPPERホクメイ



(単位cm)
ポール直径4.5cm

容易に設置できる
つっぱり棒型手すりです。
立ち座りから歩行動作まで
快適な生活を支えます。

月額レンタル料	3,000円
負担額	1割 300円 2割 600円 3割 900円

TAISコード/00254-000052

設置場所に応じて天井ベースを選べます



設置場所に応じて天井ベースを選べます

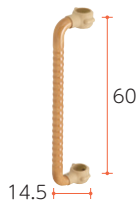


※建物の状況により設置できない場合もあります。あらかじめご了承ください。

「ベスポジBPZ」「ベスポジ-e」専用オプション 単位cm

ウェーブ型手すりロング

BPE-300-40
握り部直径3.5cm



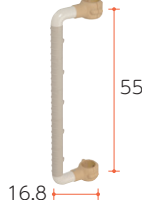
304

月額レンタル料	1,000円
負担額	1割 100円 2割 200円 3割 300円

TAISコード/00254-000133

グリップアーム-e 5P

BPE-300-60
握り部直径3.5cm



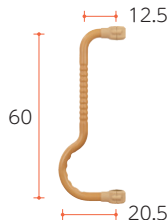
305

月額レンタル料	1,000円
負担額	1割 100円 2割 200円 3割 300円

TAISコード/00254-000143

b型手すりロング

BPE-300-100
握り部直径3.5cm



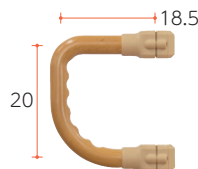
306

月額レンタル料	1,000円
負担額	1割 100円 2割 200円 3割 300円

TAISコード/00254-000368

D型手すり

BPE-300-110
握り部直径3.5cm



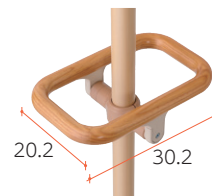
307

月額レンタル料	1,000円
負担額	1割 100円 2割 200円 3割 300円

TAISコード/00254-000369

角型手すり

BPE-300-30
握り部直径3.2cm



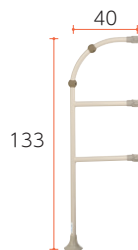
308

月額レンタル料	1,300円
負担額	1割 130円 2割 260円 3割 390円

TAISコード/00254-000132

玄関アーム レギュラー

BPE-500-10
握り部直径3.5cm



309

月額レンタル料	2,000円
負担額	1割 200円 2割 400円 3割 600円

TAISコード/00254-000360

玄関アーム ショート

BPE-500-20
握り部直径3.5cm



310

月額レンタル料	2,000円
負担額	1割 200円 2割 400円 3割 600円

TAISコード/00254-000361

木手すり固定

SBR-10-060(60cm)
SBR-10-090(90cm)
SBR-10-120(120cm)
握り部直径3.5cm



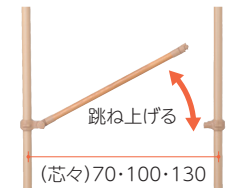
311

月額レンタル料	1,000円
負担額	1割 100円 2割 200円 3割 300円

TAISコード/
(SBR-10-060)00254-000113
(SBR-10-090)00254-000062
(SBR-10-120)00254-000117

跳ね上げ手すり

SBR-70-060(60cm)
SBR-70-090(90cm)
SBR-70-120(120cm)
握り部直径3.5cm



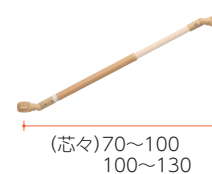
312

月額レンタル料	1,500円
負担額	1割 150円 2割 300円 3割 450円

TAISコード/
(SBR-70-060)00254-000115
(SBR-70-090)00254-000064
(SBR-70-120)00254-000119

伸縮手すり曲げ

SBR-40-609(60~90cm)
SBR-40-912(90~120cm)
握り部直径4cm・3.4cm



313

月額レンタル料	1,200円
負担額	1割 120円 2割 240円 3割 360円

TAISコード/
(SBR-40-609)00254-000171
(SBR-40-912)00254-000172

特殊寝台付用品

床ずれ防止用具・
体位変換器

車いす

車いす付用品

スロープ

歩行器具

手すり

移動用リフト・
徘徊感知機器

カタログ商品
TAISコード一覧

**ウェーブ型手すり
ロングセット**
本体×1
ウェーブ型
手すりロング×1

(ベスポジBPZ)
BPZ-500-11

(ベスポジ-e)
BPE-S30-41



**グリップアーム-e
5Pセット**
本体×1
グリップ
アーム-e 5P×1

(ベスポジBPZ)
BPZ-511-10

(ベスポジ-e)
BPE-S30-61



**b型手すり
ロングセット**
本体×1
b型手すり
ロング×1

(ベスポジBPZ)
BPZ-610-10

(ベスポジ-e)
BPE-S200-20



**D型手すり
セット**
本体×1
D型手すり×1

(ベスポジBPZ)
BPZ-620-10

(ベスポジ-e)
BPE-S200-30



**玄関アーム
レギュラーセット**
本体×1
玄関アーム レギュラー×1

(ベスポジBPZ)
BPZ-800-10

(ベスポジ-e)
BPE-S40-11



**玄関アーム
ショートセット**
本体×1
玄関アーム ショート×1

(ベスポジBPZ)
BPZ-810-10

(ベスポジ-e)
BPE-S40-21



角型手すりセット
本体×1
角型手すり×1

(ベスポジBPZ)
BPZ-750-10

(ベスポジ-e)
BPE-S30-31



**H型 木手すり
固定セット**
本体×2
木手すり固定×1

(ベスポジBPZ)
BPZ-H2000-10(60cm)
BPZ-H2000-11(90cm)
BPZ-H2000-12(120cm)

(ベスポジ-e)
BPE-H11-060(60cm)
BPE-H11-090(90cm)
BPE-H11-120(120cm)



**H型
跳ね上げセット**
本体×2
跳ね上げ手すり×1

(ベスポジBPZ)
BPZ-H2200-10(60cm)
BPZ-H2200-11(90cm)
BPZ-H2200-12(120cm)

(ベスポジ-e)
BPE-H31-060(60cm)
BPE-H31-090(90cm)
BPE-H31-120(120cm)



**H型 伸縮手すり
曲げセット**
本体×2
伸縮手すり曲げ×1

(ベスポジBPZ)
BPZ-H2600-10
(60~90cm)
BPZ-H2600-11
(90~120cm)

(ベスポジ-e)
BPE-H61-609
(60~90cm)
BPE-H61-912
(90~120cm)



※セットのTAISコードは、P74を参照

※写真はベスポジBPZです。

「ベスポジBPZ」「ベスポジ-e」設置例

居室



跳ね上げ使用例



玄関



※介護保険が適用される場合、ご利用者負担額は負担割合に応じた金額となります。

特殊寝台・
特殊寝台付属品

床ずれ防止用具・
体位変換器

車いす

車いす付属品

スロープ

歩行器・杖

手すり

移動用リフト・
徘徊感知機器

カタログ商品
TAISコード一覧

手すり(つっぱり棒型)

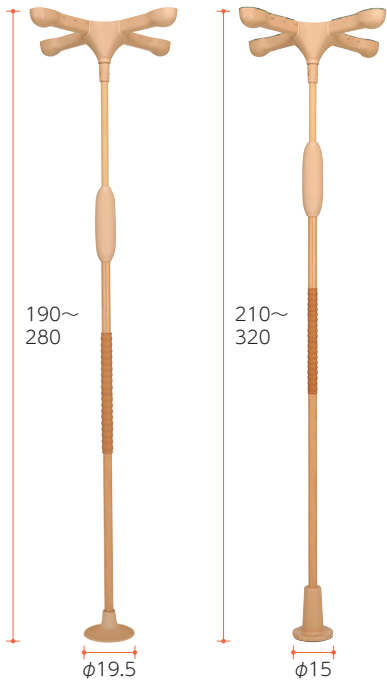
つっぱり棒型

バディー／バディーI

MNTCM

モルテン

スリムで握りやすい太さの手すりです。豊富な組合せによって、立つ・座るから歩行までをサポート。



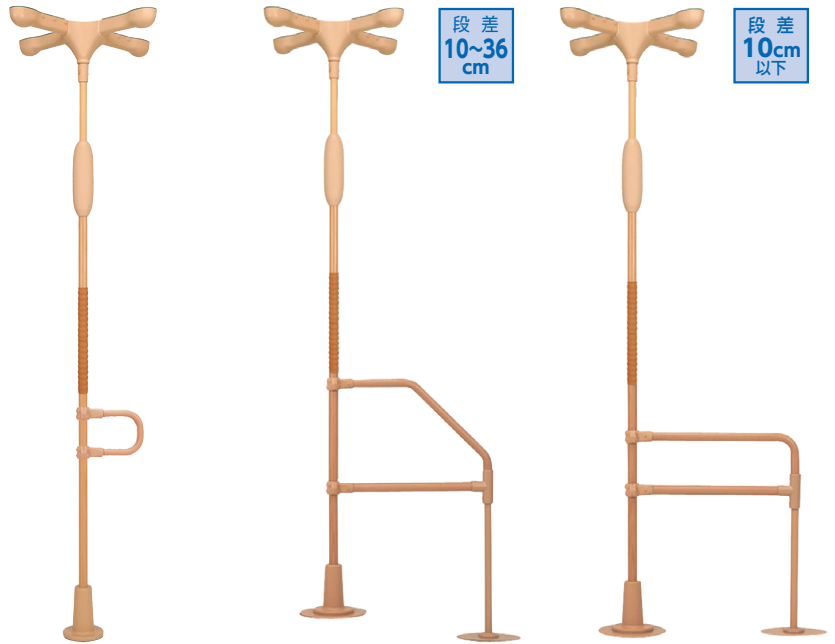
バディー本体

バディーI 本体

(単位cm)
ボール直径3.65cm

月額レンタル料	3,000円
負担額	1割 300円
	2割 600円
	3割 900円

TAISコード／(共通)00054-000054



サイドバーセット

L型サイドバー45セット

L型サイドバー90セット

MNTCM101LB
本体×1
サイドバー×1

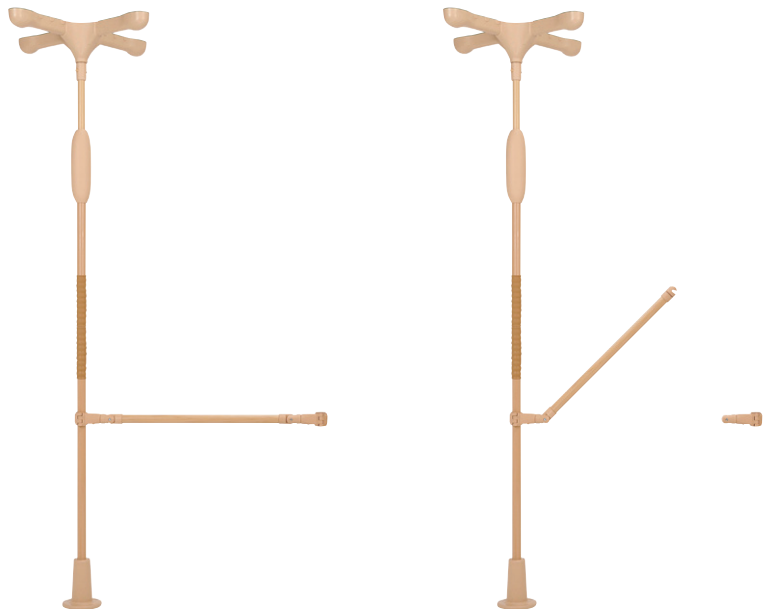
MNTCM10704BE
本体×1
L型サイドバー45×1

MNTCM10604BE
本体×1
L型サイドバー90×1

TAISコード／00054-000123

TAISコード／00054-000127

TAISコード／00054-000126



クロスバー固定式セット

クロスバー跳ね上げ式セット

0.9m 1.2m 1.6m
本体×1
クロスバー(固定式)×1

1.2m 1.6m
本体×1
クロスバー(跳ね上げ式)×1

TAISコード／
0.9m (MNTCM103BE9) 00054-000402
1.2m (MNTCM103BE) 00054-000274
1.6m (MNTCM103BE16) 00054-000403

TAISコード／
1.2m (MNTCM102BE) 00054-000272
1.6m (MNTCM102BE16) 00054-000398

設置場所に応じて天井ストッパーを選べます
(単位cm)

バディー	バディーI
丸型 φ19.5	丸型 φ25
十字型 70	I型 70

※バディー／バディーI 共通

※天井との設置面に取り付けます。

※建物の状況により設置できない場合もあります。あらかじめご了承ください。

特殊寝台・
特殊寝台付属品

床ずれ防止用具・
体位変換器

車いす

車いす付属品

スロープ

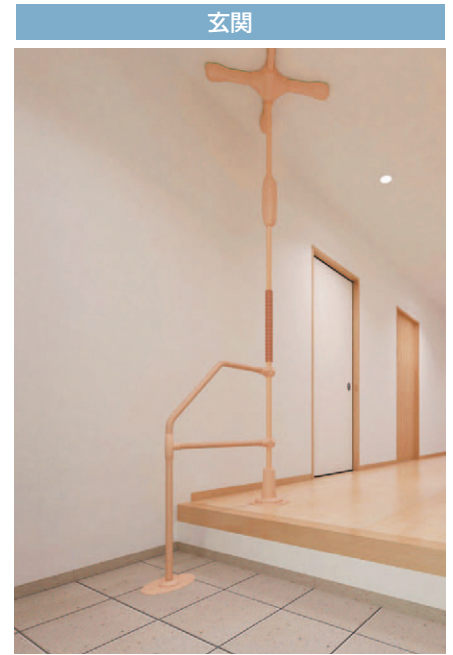
歩行器・杖

手すり

移動用リフト・
徘徊感知機器

カタログ商品
TAISコード一覧

「バディー」「バディーI」設置例



特殊寝台・
特殊寝台付属品

床ずれ防止用具・
体位変換器

車いす

車いす付属品

スロープ

歩行器・杖

手すり

移動用リフト・
徘徊感知機器

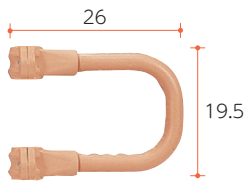
カタログ商品
TAISコード一覽

「バディー」「バディーI」専用オプション 単位 cm

サイドバー

MNTCM01LB

握り部直径4×2.8cm(楕円)



315

月額レンタル料	800円	
負担額	1割	80円
	2割	160円
	3割	240円

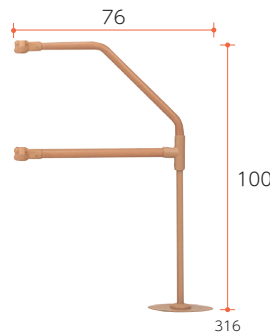
TAISコード/00054-000055

L型サイドバー45

MNTCM07

握り部直径3.5cm

段差
10~36
cm



316

月額レンタル料	1,500円	
負担額	1割	150円
	2割	300円
	3割	450円

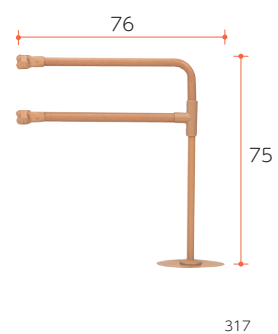
TAISコード/00054-000066

L型サイドバー90

MNTCM06

握り部直径3.5cm

段差
10cm
以下



317

月額レンタル料	1,500円	
負担額	1割	150円
	2割	300円
	3割	450円

TAISコード/00054-000065

クロスバー(固定式)

MNTCM03BE009(0.9m)

MNTCM03BE012(1.2m)

MNTCM03BE016(1.6m)

握り部直径3.5cm



318

月額レンタル料	1,000円	
負担額	1割	100円
	2割	200円
	3割	300円

※複数本の連結も可能です。

TAISコード/(MNTCM03BE009)00054-000339
(MNTCM03BE012)00054-000340
(MNTCM03BE016)00054-000341

クロスバー(跳ね上げ式)

MNTCM02BE012(1.2m)

MNTCM02BE016(1.6m)

握り部直径3.5cm



319

月額レンタル料	1,000円	
負担額	1割	100円
	2割	200円
	3割	300円

※複数本の連結も可能です。

TAISコード/(MNTCM02BE012)00054-000334
(MNTCM02BE016)00054-000335

認知症老人徘徊感知機器

離床
センサー

CAREai スタンダードシリーズ つながるモデル ふむふむセンサーSサイズ

ハカルプラス

NEW ベッドからの離床をお知らせします。



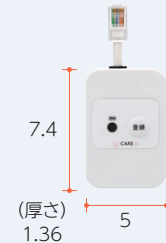
■ふむふむセンサーSサイズセット

ふむふむセンサーSサイズ
Ci-U5S



(単位 cm) ※ふむふむセンサーSサイズとふむふむアダプターはセットでの使用になります。

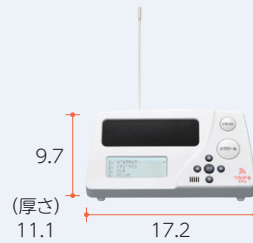
ふむふむアダプター
Ci-U5A



子機
Ci-S4H



親機
Ci-M1H-P



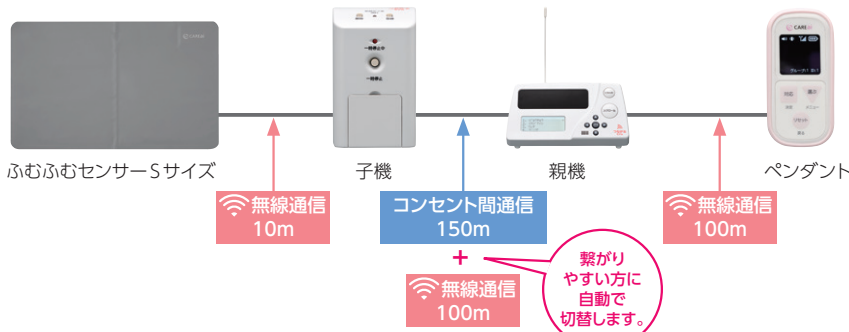
■オプション

ペンダント
Ci-P2



(単位 cm)

「コンセント間通信」* + 「無線通信」のハイブリッド通信で受信距離は最長250m



ふむふむセンサー
Sサイズセット
Ci-U5S、Ci-U5A、Ci-S4H
Ci-M1H-P

月額レンタル料	327	7,000円
負担額	1割	700円
	2割	1,400円
	3割	2,100円

TAISコード/01398-000047

ふむふむセンサー
Sサイズ
ペンダント付セット
Ci-U5S、Ci-U5A、Ci-S4H
Ci-M1H-P、Ci-P2

月額レンタル料	328	8,000円
負担額	1割	800円
	2割	1,600円
	3割	2,400円

TAISコード/01398-000048

・親機1台に対し、最大5台のペンダントを利用可能

*: コンセント間通信とは、親機・子機それぞれをコンセントに挿すことで電気の線を利用して、鉄筋などの構造の影響も受けにくい通信方式です。

「CAREai」家族コール」設置イメージ

携帯型

携帯できる小型の受信器でお知らせ



据置型

別室に設置した受信器でお知らせ



ふむふむセンサーSサイズ

床センサーで感知



Aタイプ

床センサーで感知



Bタイプ

ベッドセンサーで感知



Cタイプ

赤外線センサーで感知



徘徊行動を早期に検知して介護の負担を軽減します。
住環境に合わせた組み合わせを選ぶことができます。

特殊寝台付属品
体位変換器
床ずれ防止用具
車いす
車いす付属品
スロープ
歩行器具
手すり
移動用リフト
徘徊感知機器
カタログ商品
TAISコード一覧

離床センサー **家族コール3・Aタイプ**

テクノスジャパン

ベッドからの離床をお知らせします。



- ・ペアリング最大登録台数10台
- ・電波到達距離
メロディチャイム 100m(見通し)
スマートK 80m(見通し)

※使用状況により異なります。



床センサーを踏むと受信器にお知らせします。



床センサー・コンソール・メロディチャイムセット HK-3A

329

月額レンタル料	6,000円
負担額	1割 600円 2割 1,200円 3割 1,800円

TAISコード/00318-000146

床センサー・コンソール・スマートセット HKSM-3A

330

月額レンタル料	6,000円
負担額	1割 600円 2割 1,200円 3割 1,800円

TAISコード/00318-000150

離床センサー **家族コール3・Bタイプ**

テクノスジャパン

ベッドからの起き上がりをお知らせします。



- ・ペアリング最大登録台数10台
- ・電波到達距離
メロディチャイム 100m(見通し)
スマートK 80m(見通し)

※使用状況により異なります。



ベッドから起き上がると受信器にお知らせします。



ベッドセンサー・コンソール・メロディチャイムセット HK-3B

331

月額レンタル料	6,000円
負担額	1割 600円 2割 1,200円 3割 1,800円

TAISコード/00318-000147

ベッドセンサー・コンソール・スマートセット HKSM-3B

332

月額レンタル料	6,000円
負担額	1割 600円 2割 1,200円 3割 1,800円

TAISコード/00318-000151

離床センサー **家族コール3・Cタイプ**

テクノスジャパン

赤外線で離床・徘徊行動を検知してお知らせします。



- ・ペアリング最大登録台数10台
- ・電波到達距離
メロディチャイム 100m(見通し)
スマートK 80m(見通し)

※使用状況により異なります。



赤外線センサーが検知すると受信器にお知らせします。



赤外線センサー・メロディチャイムセット HK-3C

333

月額レンタル料	6,000円
負担額	1割 600円 2割 1,200円 3割 1,800円

TAISコード/00318-000148

赤外線センサー・スマートセット HKSM-3C

334

月額レンタル料	6,000円
負担額	1割 600円 2割 1,200円 3割 1,800円

TAISコード/00318-000152

※介護保険が適用される場合、ご利用者負担額は負担割合に応じた金額となります。

特殊寝台・体位変換器

床ずれ防止用具

車いす

車いす付属品

スロープ

歩行器・杖

手すり

移動用リフト・徘徊感知機器

カタログ商品 TAISコード一覧