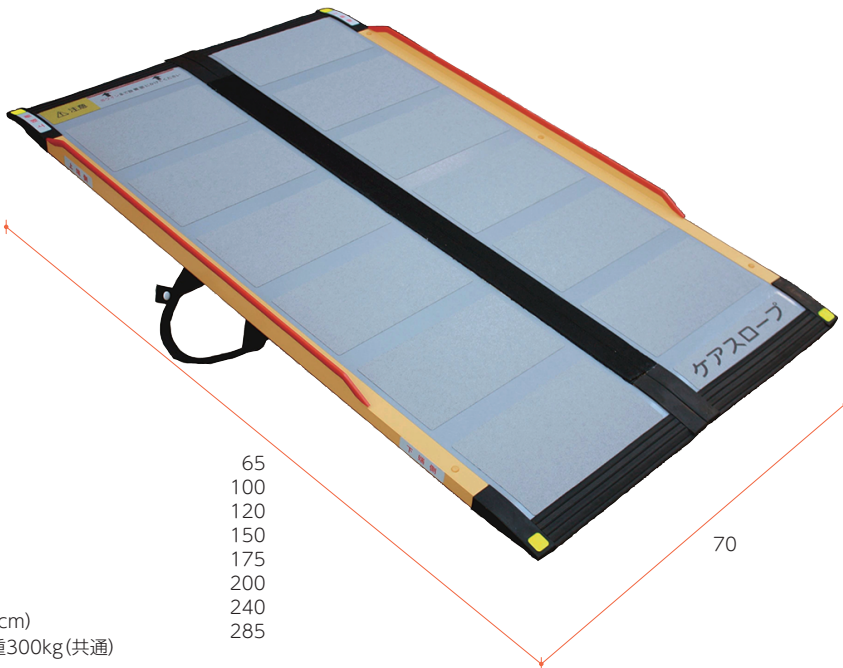


2つ折

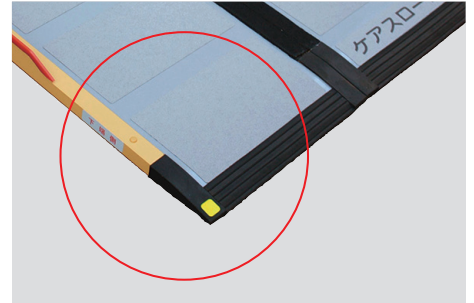
ケアスロープ

ケアメディックス



(単位 cm)
耐荷重300kg(共通)

全幅70cmのスリムなスロープ。
狭い間口にも対応します。



下端部の脱輪防止エッジをカット
フットレストがエッジに当たらず最小半径で
乗り入れができます。



202

65cm CS-65 重量3kg	月額レンタル料	3,500円
負担額	1割	350円
	2割	700円
	3割	1,050円

TAISコード/00093-000015

203

100cm CS-100 重量5kg	月額レンタル料	4,000円
負担額	1割	400円
	2割	800円
	3割	1,200円

TAISコード/00093-000016

204

120cm CS-120 重量6kg	月額レンタル料	5,000円
負担額	1割	500円
	2割	1,000円
	3割	1,500円

TAISコード/00093-000017

205

150cm CS-150 重量8kg	月額レンタル料	6,000円
負担額	1割	600円
	2割	1,200円
	3割	1,800円

TAISコード/00093-000018

206

175cm CS-175 重量9kg	月額レンタル料	6,500円
負担額	1割	650円
	2割	1,300円
	3割	1,950円

TAISコード/00093-000019

207

200cm CS-200 重量10kg	月額レンタル料	7,000円
負担額	1割	700円
	2割	1,400円
	3割	2,100円

TAISコード/00093-000020

208

240cm CS-240C 重量12kg	月額レンタル料	7,500円
負担額	1割	750円
	2割	1,500円
	3割	2,250円

TAISコード/00093-000021

209

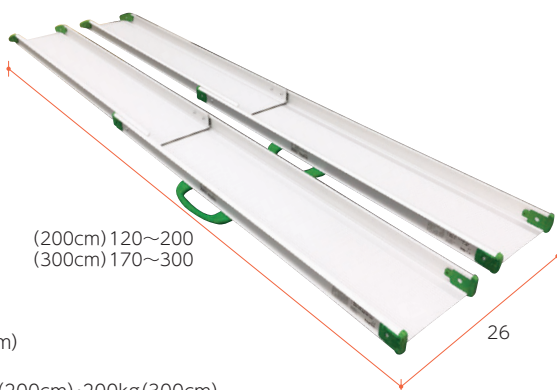
285cm CS-285C 重量15kg	月額レンタル料	9,000円
負担額	1割	900円
	2割	1,800円
	3割	2,700円

TAISコード/00093-000038

2本組

テレスコピックスロープ(2本組)

パシフィックサプライ



(単位 cm)
耐荷重
350kg(200cm)・200kg(300cm)



収納に場所を取らない
スライドタイプ。
長さを調整することができます。

210

200cm(1842) 重量7.2kg×2本	月額レンタル料	5,000円
負担額	1割	500円
	2割	1,000円
	3割	1,500円

TAISコード/01087-000042

211

300cm(1844) 重量10.1kg×2本	月額レンタル料	6,000円
負担額	1割	600円
	2割	1,200円
	3割	1,800円

TAISコード/01087-000044

※介護保険が適用される場合、ご利用者負担額は負担割合に応じた金額となります。

特殊寝台・
特殊寝台付属品

床ずれ防止用具・
体位変換器

車いす

車いす付属品

スロープ

歩行器具

手すり

移動用リフト・
徘徊感知機器

カタログ商品
TAISコード一覽

移動用リフト

電動昇降
座いす

独立宣言 スマート

DSSM

コムラ製作所

重量 29kg



(単位:cm)
座幅42cm / 最大ストローク48.9cm /
耐荷重80kg

コンパクトで軽量の
電動昇降座いす。
圧迫感がなく移動に
便利な軽量タイプです。

月額レンタル料	320	10,000円
負担額	1割	1,000円
	2割	2,000円
	3割	3,000円

TAISコード / 00088-000024



肘掛け先端のレバーで操作。
力を入れなくても、軽く操作できます。

肘掛けは跳ね上げ式ですのでベッド・
車いすへの移乗にも利用できます。

電動昇降
座いす

アシスタンド座イス

HE-CJES20R

コクヨファニチャー

重量 28kg



(単位:cm)
座幅44.2cm / 最大ストローク38.5cm /
耐荷重100kg

最低座面高11.5cm
の電動昇降座いす。
床から乗り込む時
楽に移乗できます。

月額レンタル料	321	8,000円
負担額	1割	800円
	2割	1,600円
	3割	2,400円

TAISコード / 01319-000002

電動昇降
座いす

独立宣言 くるり

DSKR

コムラ製作所

重量 45kg



(単位:cm)
座幅42cm / 最大ストローク41cm /
耐荷重80kg

座面が90度回転する
電動昇降座いす。
左右に90度回転するので
移乗時にとっても便利です。

月額レンタル料	322	12,000円
負担額	1割	1,200円
	2割	2,400円
	3割	3,600円

TAISコード / 00088-000017

段差
解消機

アルコー6000型

100574

星光医療器

重量 33kg

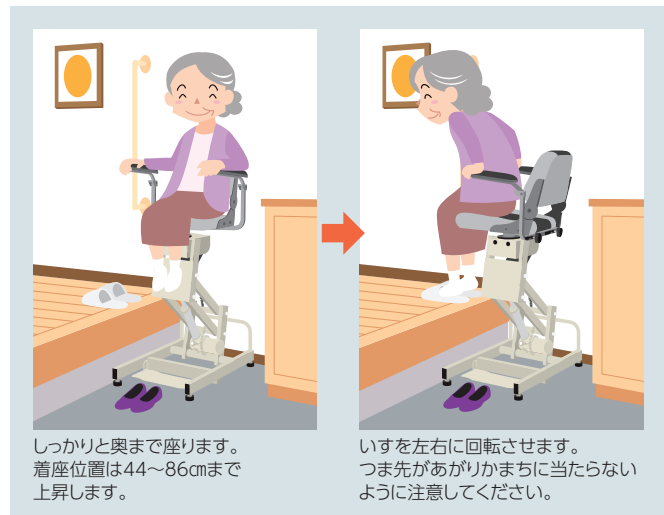


(単位:cm)
最大ストローク42cm / 耐荷重100kg /
AC100V(コード長さ3.7m)

あがりかまちの
段差を解消する
電動昇降回転椅子。
設置は置くだけなので
工事的な必要がありません。

月額レンタル料	323	12,000円
負担額	1割	1,200円
	2割	2,400円
	3割	3,600円

TAISコード / 00125-000056



しっかりと奥まで座ります。
着座位置は44~86cmまで
上昇します。

いすを左右に回転させます。
つま先があがりかまちに当たらない
ように注意してください。

特殊寝台・
特殊寝台付属品

床ずれ防止用具・
体位変換器

車いす

車いす付属品

スロープ

歩行器具

手すり

移動用リフト・
徘徊感知機器

カタログ商品
TAISコード一覽

浴槽用
リフト

バスリフト

EWB101RR

TOTO



重量 20kg

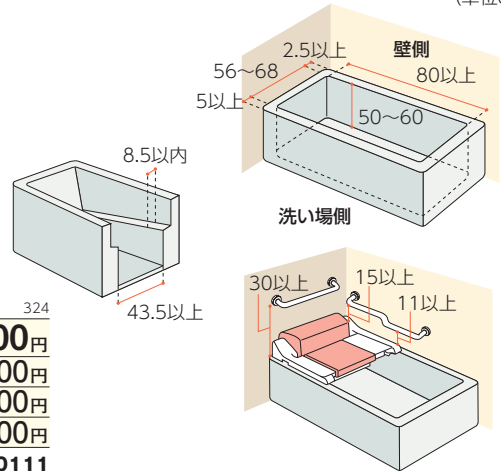
電動でシートが上下。
入浴介助の負担を
軽減します。

1回の充電で約1週間
使えます。

※1日1往復の場合

バスリフトの設置条件

(単位cm)



月額レンタル料	12,000円
負担額	1割 1,200円
	2割 2,400円
	3割 3,600円

TAISコード/00187-000111

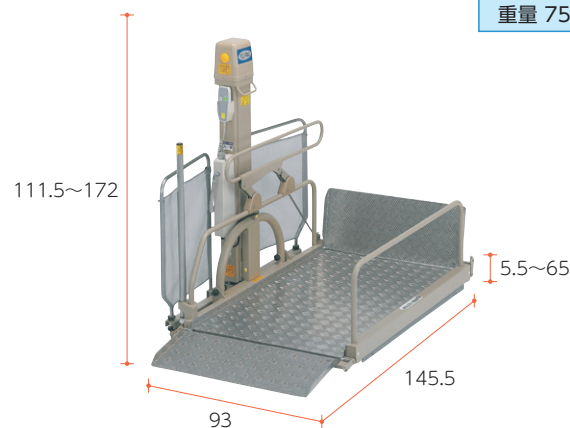
(単位cm)
ご使用体重35~100kg

段差
解消機

直進乗り込みタイプ

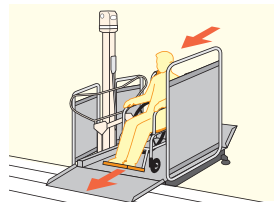
UD-320C・S

いうら

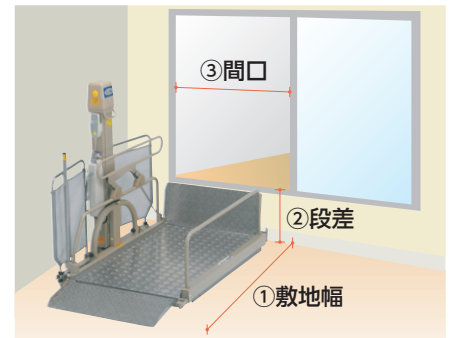


重量 75kg

2.2m以上の敷地幅が
あれば設置可能です。



敷地に余裕がある場合は
直進タイプ。



月額レンタル料	20,000円
負担額	1割 2,000円
	2割 4,000円
	3割 6,000円

TAISコード/00084-000093

(単位cm)
耐荷重150kg/電源AC100V(コード長4m)
フラップ寸法(屋内側)幅68.5×長さ27.5cm
(屋外側)幅68.5×長さ27.5cm

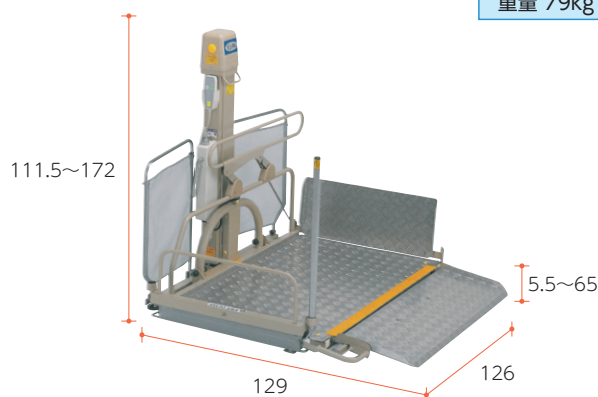
設置条件	直進乗り込みタイプ	L字乗り込みタイプ
①敷地幅	2.2m以上	1.3m以上
②段差	65cm以下	
③間口	76cm以上	

段差
解消機

L字乗り込みタイプ

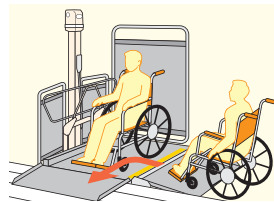
UD-320C・L

いうら



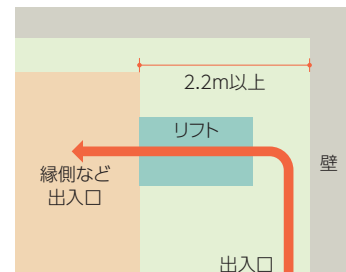
重量 79kg

1.3m以上の敷地幅が
あれば設置可能です。

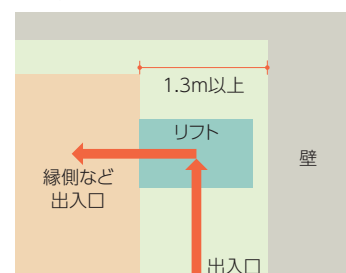


狭小地はL字タイプで対応。

直進乗り込みタイプ



L字乗り込みタイプ



月額レンタル料	23,000円
負担額	1割 2,300円
	2割 4,600円
	3割 6,900円

TAISコード/00084-000094

(単位cm)
耐荷重150kg/電源AC100V(コード長4m)
フラップ寸法(屋内側)幅68.5×長さ27.5cm
(屋外側)幅99×長さ35cm

※介護保険が適用される場合、ご利用者負担額は負担割合に応じた金額となります。

特殊寝台・
特殊寝台付属品

床ずれ防止用具・
体位変換器

車いす

車いす付属品

スロープ

歩行器・杖

手すり

移動用リフト・
徘徊感知機器

カタログ商品
TAISコード一覧