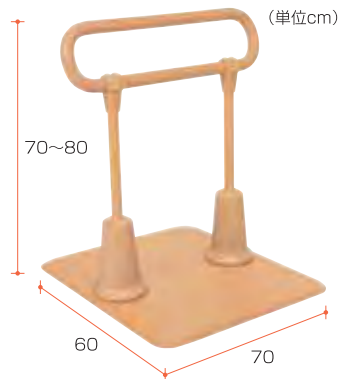


バディーⅣ モルテン
MNTF

立った姿勢の補助や立ち座り動作をサポートします。



TAISコード/00054-000068

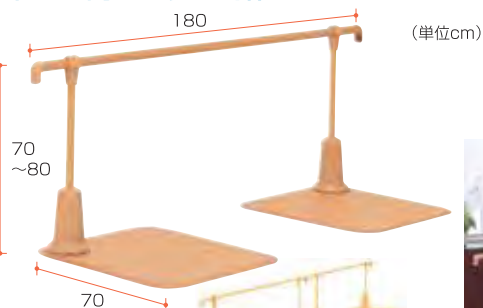


月額レンタル料 (195)

300円

バディーⅤ モルテン
MNTGA (1.8mタイプ)

廊下や室内での歩く動作をサポートします。



2台を組み合わせて使うこともできます。

TAISコード/00054-000069



月額レンタル料 (196)

550円

安寿 洋式トイレ用フレーム S-はねあげ アロン化成

重量9.5kg

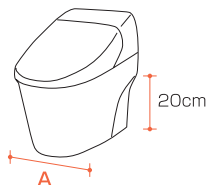


TAISコード/00221-000278

ほとんどの便器に取り付け可能なトイレフレームです。

取付可能な洋式便器

A寸法が20cm以上、40cm以下の便器に取り付け可能。
(Aは床から20cmの高さの便器の最大幅)



ひじ掛け高さ調節

ひじ掛けの高さは55・58・61・64・67・70cmの6段階に調節可能。
ピンを押して1段ずつ簡単に調節できます。



独自の挟み込み方式で洋式便器にしっかり固定できます。



月額レンタル料 (197)

400円

トイレ用手すり トイレサポートフレックス ラックヘルスケア

重量8.5kg/(フレーム) スチール粉体塗装



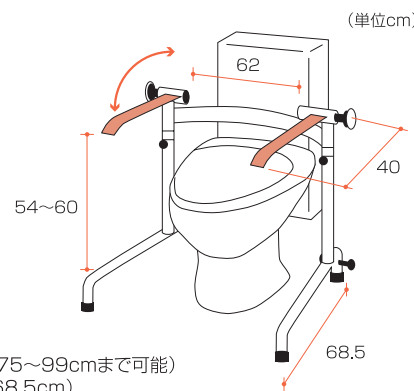
TAISコード/00245-000038

トイレの壁に固定するタイプです。

ウォシュレット付のトイレをご使用の方におすすめします。

アームフレームは、跳ね上げ可能なので使用しない時は邪魔になりません。また、タンクの形状や洗浄便座など、トイレの形状を問わずに設置可能です。

取り付け可能部屋幅78~90cm (オプション使用により75~99cmまで可能)
アームレストの高さを4段階で調節できます。(62.5~68.5cm)



月額レンタル料 (198)

400円

ワイヤレス徘徊感知装置 OPEX

S-TD5 (送信器) 全高19.8×幅6.2×奥行5.5cm
S-RC5 (受信機) 全高18.0×幅10.7×奥行4.0cm

センサー式なので素早く感知・通報します。

配線工事不要で
設置場所を
選びません。



送信器・受信器セット
月額レンタル料 (205)

500円

JANコード / (S-TD5) 4984386043126
(S-RC5) 4984386043133

徘徊感知装置 アイホン

FH-M (受信機) 全高19.5×幅18×厚さ5cm
FH-S (発信機) 高さ7.3×幅4.1×厚さ1.5cm

お年寄りの徘徊をお知らせする感知器です。

呼び出し機能が付いています。
配線工事不要で設置場所を
選びません。受信エリアは
受信機より15m以上で作動。



JANコード / 4968249080596



呼び出し機能付

月額レンタル料 (206)

500円

介護保険サービス利用のながれ

介護保険とは、加入者が保険料を出しあい、介護が必要なときに認定を受けて、利用者の希望を尊重した介護サービスを利用できる制度です。

加入する方 (被保険者)

(第1号被保険者) 65歳以上のすべての方

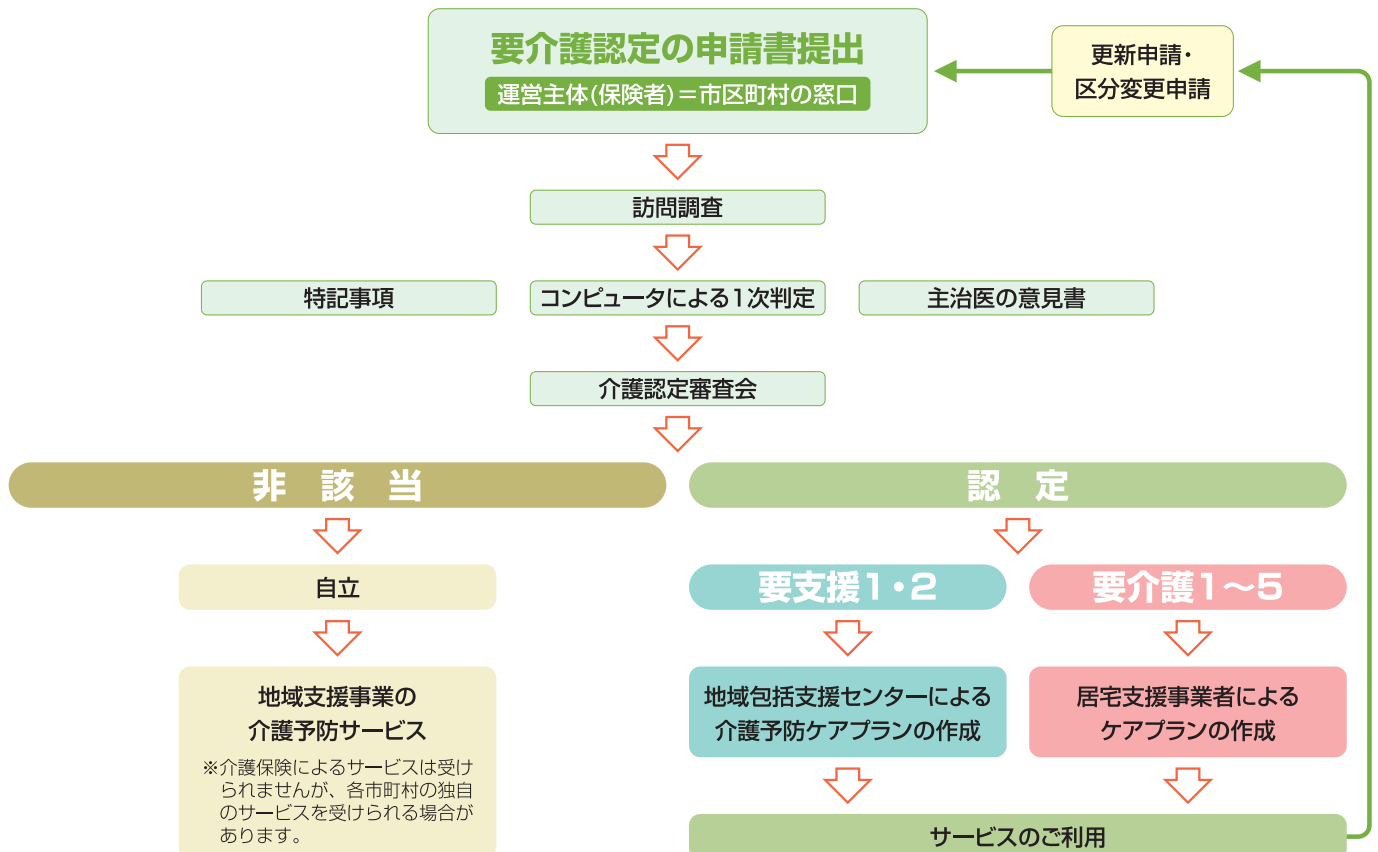
(第2号被保険者) 40~64歳の医療保険に加入している方

サービスを利用できる方

(要介護状態) 寝たきりや認知症などで、常に介護を必要とする状態の方
(要支援状態) 家事や身支度など、日常生活の一部に支援が必要な方

初期の認知症や脳血管障害など、老化に伴う特定疾病のために、日常生活に介護や支援が必要な方

介護保険サービス利用手続き



移動用ソフト・
徘徊感知機器

介護保険と
レンタルのしくみ